

Czujki magnetyczne składają się z dwóch elementów: czujnika magnetycznego (kontaktronu) i magnesu. Kontaktron umieszczony w pobliżu magnesu zamyka obwód elektryczny. Każdy z elementów czujki został umieszczony w identycznej wodoszczelnej obudowie – część zawierająca kontaktron ma wyprowadzone przewody elektryczne (rys. 1, 2, 3). Dwa przewody są podłączone do kontaktronu, a dwa (skręcone ze sobą) stanowią pętlę przeciw-sabotażową.

Poszczególne czujki różnią się między sobą kształtem obudowy i sposobem mocowania. S-1 przystosowana jest do montażu powierzchniowego, S-2 i S-3 do montażu wpuszczanego.

Czujki magnetyczne mogą być stosowane wszędzie tam, gdzie występuje potrzeba kontroli stanu drzwi, okien lub innych elementów ruchomych np. w celu ochrony lub kontroli dostępu do określonych obiektów, pomieszczeń, urządzeń; w systemach automatyki itd.

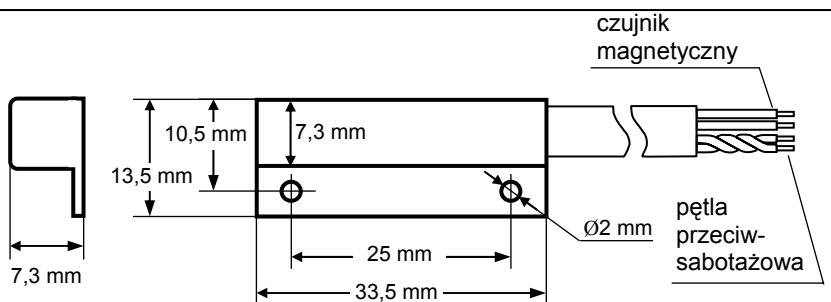
## MONTAŻ – rys. 4

Element czujki zawierający magnes

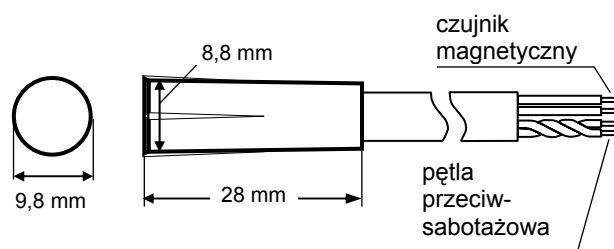
należy montować na części ruchomej, natomiast kontaktron na nieruchomej części zabezpieczanych drzwi, okna itp. Elementy czujki S-1 mocuje się do powierzchni przy pomocy wkrętów, odpowiednim klejem lub taśmą dwustronną. Czujki wpuszczane S-2 i S-3 przeznaczone są do montażu czołowego w takich materiałach jak drewno lub plastik (rys. 4). Ścianki, w których czujka ma być mocowana, powinny mieć co najmniej 10 mm grubości, tak aby zapewnić montowanym elementom odpowiednią stabilność. Do wykonania otworów pod czujki S-2 i S-3 należy użyć wiertła  $\varnothing 9$  mm. Czujka S-2 montowana jest na wcisk, natomiast S-3 posiada gwint i wymaga wkręcenia. Montowane elementy czujek można wzmocnić odpowiednim klejem. Magnes musi znaleźć się w zasięgu kontaktronu (patrz dane techniczne). Przesunięcie osi magnesu i kontaktronu w czujkach cylindrycznych nie powinno przekroczyć 10 mm dla S-2 oraz 12 mm dla S-3.

### Uwagi:

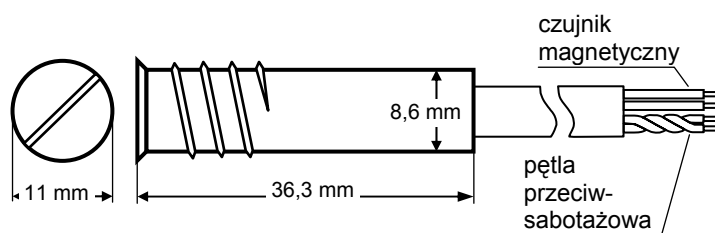
- W żadnym przypadku nie wolno skracać (przycinać) elementu zawierającego magnes.
- Należy zachować szczególną ostrożność podczas montażu części czujki zawierającej kontaktron. Nie może ona być uderzana ani wbijana do otworu przy pomocy młotka, ponieważ zawiera wewnątrz delikatny element, który może ulec zniszczeniu.
- Podczas wkręcania kontaktronu S-3 przewód ulega skręceniu, aby nie uległ on uszkodzeniu należy zapewnić odpowiedni zapas przewodu lub skręcić go przed montażem w przeciwnym kierunku tak, aby po zamontowaniu wyprostował się.



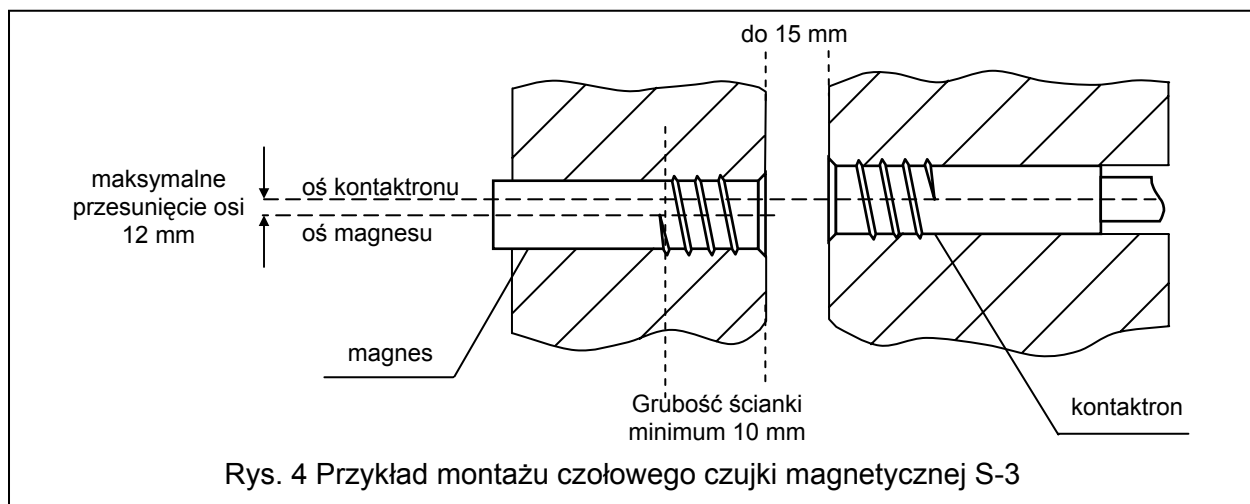
Rys. 1 Kontaktron czujki S-1 w obudowie plastikowej



Rys. 2 Kontaktron czujki S-2 w obudowie plastikowej

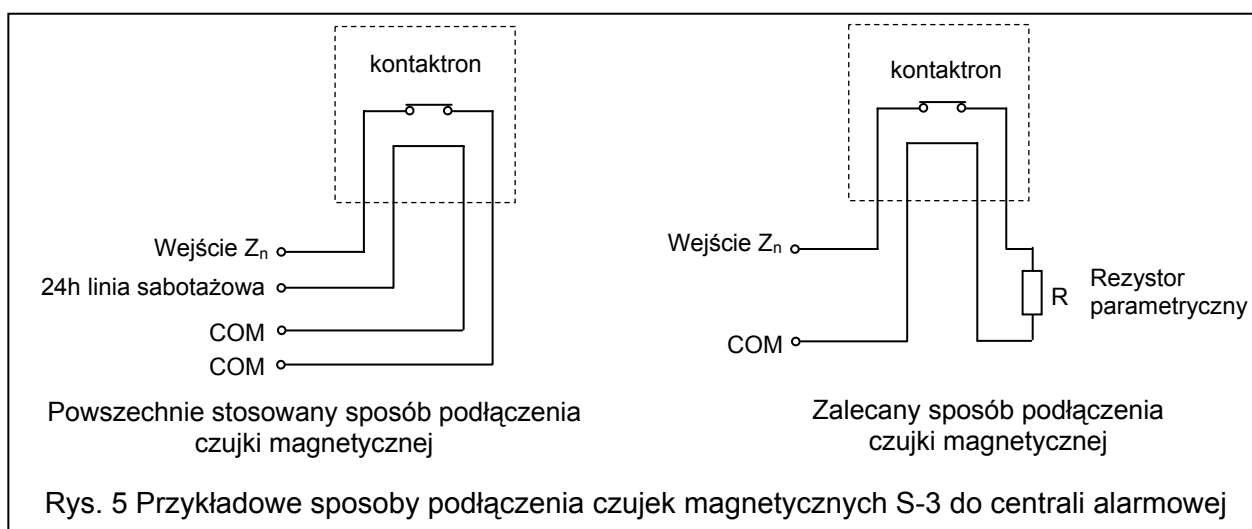


Rys. 3 Kontaktron czujki S-3 w obudowie metalowej



## PODŁĄCZENIE – rys. 5

Na rysunku 5 przedstawiono dwa przykłady podłączenia czujek magnetycznych do centrali alarmowej. Zalecany sposób podłączenia, zapewnia lepsze funkcjonowanie systemu alarmowego w przypadku prób sabotażu.



## DANE TECHNICZNE

Typ czujek .....	NC
Maksymalne napięcie przełączalne kontaktronu .....	20 V
Maksymalny prąd przełączalny .....	20 mA
Oporność przejściowa .....	150 mΩ
Minimalna liczba przełączeń przy obciążeniu 20 V, 20 mA.....	360 000
Materiał stykowy .....	Ru (Ruten)
Odległość zamknięcia styków kontaktronu:	
S-1 .....	18 mm
S-2 .....	28 mm
S-3 .....	15 mm
Odległość otwarcia styków kontaktronu:	
S-1 .....	28 mm
S-2 .....	40 mm
S-3 .....	24 mm
Masa:	
S-1 .....	29 g
S-2 .....	28 g
S-3 .....	43 g

SATEL sp. z o.o.  
ul. Schuberta 79  
80-172 Gdańsk  
POLSKA

tel. 58 320 94 00  
dz. techn. 58 320 94 20  
serwis 58 320 94 30  
www.satel.pl info@satel.pl

Aktualną treść deklaracji  
zgodności EC i certyfikatów  
można pobrać ze strony  
internetowej **www.satel.pl**

